

(19) 日本国特許庁(JP)

(12) 特許公報(B2)

(11) 特許番号

特許第5602620号
(P5602620)

(45) 発行日 平成26年10月8日(2014.10.8)

(24) 登録日 平成26年8月29日(2014.8.29)

(51) Int. Cl. F 1
G 0 2 B 23/24 (2006.01) G O 2 B 23/24 A
A 6 1 B 1/00 (2006.01) A 6 1 B 1/00 3 0 0 B

請求項の数 5 (全 13 頁)

(21) 出願番号 特願2010-293554 (P2010-293554)
 (22) 出願日 平成22年12月28日(2010.12.28)
 (65) 公開番号 特開2012-141419 (P2012-141419A)
 (43) 公開日 平成24年7月26日(2012.7.26)
 審査請求日 平成25年12月19日(2013.12.19)

(73) 特許権者 000000376
 オリンパス株式会社
 東京都渋谷区幡ヶ谷2丁目4番2号
 (74) 代理人 100076233
 弁理士 伊藤 進
 (72) 発明者 平田 康夫
 東京都渋谷区幡ヶ谷2丁目4番2号 オリンパス株式会社内
 審査官 森内 正明

最終頁に続く

(54) 【発明の名称】 内視鏡装置

(57) 【特許請求の範囲】

【請求項 1】

検査対象に挿入可能な挿入部を有する内視鏡装置において、
 前記挿入部を挿通可能な曲げ形状を有するチューブ体と、
 前記チューブ体の先端に設けられ、少なくとも2つの拡張部と、前記2つの拡張部の間を連結する疎巻きのコイル部とを有するセンタリング部と、
 前記チューブ体の後端に設けられ、前記センタリング部を押し込むための押込部と、
 を有し、

前記押込部が押し込まれた際に、前記少なくとも2つの拡張部が拡張されるとともに、前記コイル部が密巻きとなることを特徴とする内視鏡装置。

【請求項 2】

前記少なくとも2つ拡張部のうち、前側の拡張部と後側の拡張部とを独立に拡張可能なことを特徴とする請求項 1 に記載の内視鏡装置。

【請求項 3】

前記センタリング部は、少なくとも3つの拡張部と、前記3つの拡張部のうち、前後の拡張部を連結する少なくとも2つのコイル部とを有し、

前記少なくとも2つのコイル部のうち、前側のコイル部を後側のコイル部より柔軟としたことを特徴とする請求項 1 に記載の内視鏡装置。

【請求項 4】

前記少なくとも2つの拡張部は、それぞれの硬さが異なることを特徴とする請求項 1 に

記載の内視鏡装置。

【請求項 5】

前記少なくとも 2 つの拡張部は、前記挿入部の手元側ほど柔らかいことを特徴とする請求項 4 に記載の内視鏡装置。

【発明の詳細な説明】

【技術分野】

【0001】

本発明は、内視鏡装置に関し、特に、挿入部のセンタリングを行うセンタリング部を有する内視鏡装置に関する。

【背景技術】

【0002】

従来より、工業用の内視鏡装置は、例えば、検査対象としての配管等に細長の挿入部を挿入して、内部の傷や腐蝕等の観察、あるいは検査を行う場合等に用いられる。

【0003】

この種の内視鏡装置においては、挿入部の先端の径と検査対象である配管の径とが大きく異なる状況では、挿入部の先端が配管の下側に片寄り、配管の底壁部分しか観察できないという問題があった。

【0004】

そこで、太い径の配管に挿入部を挿入して検査を行うために、挿入部の先端側に内視鏡挿入補助具を設けた内視鏡装置が提案されている（例えば、特許文献 1 参照）。

【0005】

この内視鏡装置に設けられた内視鏡挿入補助具は、配管の内径部に接触する接触部材である前方接触部材と後方接触部材とが可撓性の密巻きコイルを有する連結具で連結され、挿入部の屈曲管への挿入、抜去を可能にしている。

【先行技術文献】

【特許文献】

【0006】

【特許文献 1】特開平 1 - 2 8 7 5 2 3 号公報

【発明の概要】

【発明が解決しようとする課題】

【0007】

しかしながら、特許文献 1 に提案されている内視鏡挿入補助具は、接触部材のサイズを変えることができないため、エルボ部を複雑な配管に対して挿入部を通過させることが難しいという問題があった。

【0008】

本発明は、上記事情に鑑みてなされたもので、複雑な配管に対して挿入性を向上させることができる内視鏡装置を提供することを目的とする。

【課題を解決するための手段】

【0009】

本発明の一態様によれば検査対象に挿入可能な挿入部を有する内視鏡装置において、前記挿入部を挿通可能な曲げ形状を有するチューブ体と、前記チューブ体の先端に設けられ、少なくとも 2 つの拡張部と、前記 2 つの拡張部の間を連結する疎巻きのコイル部とを有するセンタリング部と、前記チューブ体の後端に設けられ、前記センタリング部を押し込むための押込部と、を有し、前記押込部が押し込まれた際に、前記少なくとも 2 つの拡張部が拡張されるとともに、前記コイル部が密巻きとなることを特徴とする内視鏡装置を提供することができる。

【発明の効果】

【0010】

本発明の内視鏡装置によれば、複雑な配管に対して挿入性を向上させることができる。

【図面の簡単な説明】

10

20

30

40

50

【 0 0 1 1 】

【図 1】本発明の第 1 の実施の形態に係る内視鏡装置の構成を示す斜視図である。

【図 2】センタリング部の構成を示す斜視図である。

【図 3】第 2 の実施の形態に係る内視鏡装置の先端側の構成を示す斜視図である。

【図 4】第 2 の実施の形態に係るセンタリング部の変形例の構成を示す図である。

【図 5】変形例の動作方法について説明するための図である。

【図 6】本発明の第 3 の実施の形態に係る内視鏡装置の先端側の構成を示す斜視図である

。

【図 7】本発明の第 4 の実施の形態に係る内視鏡装置の先端側の構成を示す斜視図である

。

【図 8】本発明の第 5 の実施の形態に係る内視鏡装置の構成を示す斜視図である。

【図 9】内視鏡装置の先端側の構成を示す断面図である。

【図 10】バルーンの構成の例を示す斜視図である。

【図 11】ナイロン拡張部の構成の例を示す斜視図である。

【発明を実施するための形態】

【 0 0 1 2 】

以下、図面を参照して本発明の実施の形態について詳細に説明する。

(第 1 の実施の形態)

【 0 0 1 3 】

まず、図 1 に基づき、本発明の第 1 の実施の形態に係る内視鏡装置の構成について説明する。

【 0 0 1 4 】

図 1 は、本発明の第 1 の実施の形態に係る内視鏡装置の構成を示す斜視図である。

【 0 0 1 5 】

図 1 に示すように、内視鏡装置 1 は、内視鏡 2 と、この内視鏡 2 に接続される本体装置 3 とを有して構成されている。内視鏡 2 は、長尺な挿入部 1 1 と、挿入部 1 1 の後端に設けられた操作部 1 2 と、操作部 1 2 から延出するユニバーサルコード 1 3 とを有する。

【 0 0 1 6 】

挿入部 1 1 は、所定の可撓性を備えたチューブ体を主体として構成され、先端側から順に、先端部 1 4、湾曲部 1 5、及び可撓管部 1 6 を連設して構成される。

【 0 0 1 7 】

先端部 1 4 の端面には、図示しない観察窓に取り付けられた対物レンズが設けられている。この対物レンズは、生体組織からの反射光による光学像を結像する。先端部 1 4 内には、対物レンズの結像位置に、例えば、CCD 等の撮像素子が設けられている。撮像素子は、結像された光学像を光電変換して撮像信号を生成する。湾曲部 1 5 は、例えば上下左右方向に湾曲するように構成されている。可撓管部 1 6 は、長尺に構成され、可撓性を有している。また、可撓管部 1 6 は、後端が操作部 1 2 に接続されている。

【 0 0 1 8 】

挿入部 1 1 内には、撮像素子に接続される信号線、湾曲部 1 5 を湾曲動作するための湾曲ワイヤ、照明光を供給するライトガイド等が挿通されている。撮像素子からの撮像信号は、信号線を介して、本体装置 3 に供給される。

【 0 0 1 9 】

操作部 1 2 は、例えば、後方に延出する把持用のハンドル部 1 2 a を有する。このハンドル部 1 2 a の上面には、湾曲部 1 5 の湾曲方向を指示するための湾曲操作レバー 1 2 b と、各種内視鏡機能进行操作するための図示しない各種スイッチとが配設されている。また、操作部 1 2 は、ユニバーサルコード 1 3 を介して、本体装置 3 と電氣的に接続されている。

【 0 0 2 0 】

本体装置 3 は、ユニバーサルコード 1 3 が接続される制御ボックス 1 7 と、この制御ボックス 1 7 の上面を開閉自在な蓋体を兼ねるモニタ 1 8 とを有して構成されている。

10

20

30

40

50

【 0 0 2 1 】

制御ボックス 17 の内部には、内視鏡装置 1 の各種制御を行う制御回路、及び、先端部 14 内の撮像素子で撮像された撮像信号に画像処理を施す画像処理回路等が内蔵されている。また、制御ボックス 17 の上面には、電源スイッチ、キーボード等の各種入力部 17a が配設されている。なお、上述したライトガイド等を介して先端部 14 に照明光を供給する光源を制御ボックス 17 に内蔵するようにしてもよい。

【 0 0 2 2 】

モニタ 18 は、液晶ディスプレイ等からなる表示画面 18a を有している。この表示画面 18a は、本体装置 3 の画像処理回路により画像処理されて得られた内視鏡画像等を表示する。

10

【 0 0 2 3 】

また、内視鏡装置 1 は、挿入部 11 が挿通できるように細長で中空部を設けた可撓性の内シース 19 を有する。内シース 19 の後端には、後側口金 20 が設けられ、この後側口金 20 は、操作部 12 の前側に配置される。また、内シース 19 の先端は、挿入部 11 が挿通された際に、湾曲部 15 の後端で固定される。

【 0 0 2 4 】

また、内視鏡装置 1 は、内シース 19 が挿通できるように細長で中空部を設けた可撓性の外シース 21 を有する。外シース 21 の後端には、前側口金 22 が設けられ、この前側口金 22 は、後側口金 20 の前側に配置される。また、外シース 21 の先端には、配管等に対して挿入部 11 のセンタリングを行うセンタリング部 23 が設けられている。

20

【 0 0 2 5 】

センタリング部 23 は、先端側から第 1 の拡張部 24 と、コイル 25 と、第 2 の拡張部 26 とを有する。コイル 25 の先端が第 1 の拡張部 24 の後端に連結され、コイル 25 の後端が第 2 の拡張部 26 の先端に連結される。

【 0 0 2 6 】

第 1 の拡張部 24 には、長手方向に沿うように複数の切込みにより形成される複数の拡張部材 24a が設けられている。同様に、第 2 の拡張部 26 には、長手方向に沿うように複数の切込みにより形成される複数の拡張部材 26a が設けられている。

【 0 0 2 7 】

通常の状態では、コイル 25 は疎巻きになっており、可撓性を有する。また、チューブ体としての外シース 21 は、可撓性を有するため、曲がり癖がついてしまい、曲げ形状を有する。そのため、通常の状態では、挿入部 11 の先端部 14 が所定の方向に向くことになる。

30

【 0 0 2 8 】

挿入部としての前側口金 22 が押し込まれたセンタリング状態では、第 1 及び第 2 の拡張部 24 及び 26 が拡張するとともに、コイル 25 が密巻きとなり、所定の硬さを有する。これにより、挿入部 11 の先端部 14 が配管の視野中心に配置される。

【 0 0 2 9 】

図 2 は、センタリング部の構成を示す斜視図である。

【 0 0 3 0 】

図 2 に示すように、内シース 19 の先端は、内シース 19 の外径より大きい外径を有する支持部 27 が設けられている。支持部 27 は、前側口金 22 が前方に押し込まれた際に、第 1 の拡張部 26 の先端面 28 を支持する。なお、拡張部 26 の先端面 28 は、支持部 27 に予め固定していてもよい。

40

【 0 0 3 1 】

次に、このように構成された内視鏡装置 1 の作用について説明する。

【 0 0 3 2 】

操作者は、配管等に対して挿入部 11 を直進させる場合、前側口金 22 を前方に押し込み、外シース 21 を内シース 19 に対して前にスライドさせる。前側口金 22 を前方に押し込まれ際の押圧力により、拡張部材 24a 及び 26a が拡張されるとともに、コイル 2

50

5が密巻きとなる。これにより、センタリング部23の曲がり癖等は是正され、挿入部11の先端部14は良好な直進性を実現することができる。

【0033】

センタリング部23が所定の硬さを有したまま、挿入部11の先端部14が配管のエルボ部に到達すると、エルボ部の通過が困難となる。そこで、操作者は、前側口金22を後方に引き出す。前側口金22を後方に引くことにより、拡張部材24a及び26aが収縮されるとともに、コイル25が疎巻きとなる。これにより、センタリング部23の曲がり癖等により、先端部14が所定の方向を向くことになり、操作者は、エルボ部の方向に先端部14を向け、エルボ部を容易に通過させることができる。

【0034】

操作者は、センタリング部23がエルボ部を通過した後、前側口金22を前方に押し込み、センタリング部23の曲がり癖等を是正させ、挿入部11の先端部14は良好な直進性を実現する。これにより、配管等に対して挿入部11の先端部14を直進させる場合、センタリングを行った状態の画像を得ることができる。

【0035】

以上のように、本実施の形態の内視鏡装置1は、配管等に対して挿入部11の先端部14を直進させる場合、前側口金22を前方に押し込み、センタリング部23に所定の硬さを持たせ、挿入部11の直進性を向上させている。そして、内視鏡装置1は、配管等のエルボ部に対して挿入部11の先端部14を通過させる場合、前側口金22を後方に引き、センタリング部23に曲がり癖等を持たせ、エルボ部の通過を容易にしている。

【0036】

よって、本実施の形態の内視鏡装置1によれば、複雑な配管に対して挿入性を向上させることができる。

(第2の実施の形態)

【0037】

次に、本発明の第2の実施の形態について説明する。第2の実施形態は、拡張部を独立で拡張することができる内視鏡装置について説明する。以下では第1の実施形態との相違点のみを説明するものとし、第1の実施形態と同様の構成要素については同一の符号を付し、その説明を省略する。

【0038】

図3は、第2の実施の形態に係る内視鏡装置の先端側の構成を示す斜視図である。

【0039】

本実施の形態の内視鏡装置1は、第1の実施の形態のセンタリング部23に代わり、センタリング部29を用いて構成させている。センタリング部29は、第1の実施の形態の第1の拡張部24、コイル25及び第2の拡張部26に加え、第3の拡張部30を有する。

【0040】

第3の拡張部30は、複数の拡張部材30aと、先端側に固定口金31とを有して構成される。また、挿入部11の湾曲部15の後端には、第3の拡張部30を固定するための固定部32が設けられおり、第3の拡張部30に挿入部11が挿通させた際に、固定口金31が固定部32に固定される。

【0041】

内シース19の先端は、湾曲部15の後端から第3の拡張部30の長さ分だけ後方の可撓管部16に固定される。第3の拡張部30の後端は、支持部27により支持される。

【0042】

次に、このように構成された内視鏡装置1の作用について説明する。

【0043】

挿入部11が後方に引かれると、固定口金31が挿入部11の固定部32に固定されるとともに、第3の拡張部30の後端が支持部27により支持される。これにより、第3の拡張部30の拡張部材30aのみが拡張される。また、前側口金22が前方に押し込まれ

10

20

30

40

50

ると、第1の拡張部24の先端が支持部27により支持される。これにより、第1及び第2の拡張部24及び26の拡張部材24a及び26aのみが拡張される。

【0044】

操作者は、配管等で挿入部11を直進させる場合、挿入部11を後方に引き、前側口金22を前方に押し込むことで、拡張部材24a、26a及び30aを拡張させる。操作者は、挿入部11がエルボ部に到達すると、挿入部11を前方に押し込むことで、第3の拡張部30の拡張部材30aのみを収縮させ、エルボ部の通過を容易にさせる。

【0045】

そして、操作者は、第3の拡張部30がエルボ部を通過すると、挿入部11を引き、拡張部材30aを拡張させるとともに、前側口金22を後方に引くことにより、第1の拡張部24の拡張部材24a及び第2の拡張部26の拡張部材26aを収縮させ、エルボ部の通過を容易にさせる。操作者は、センタリング部29がエルボ部を完全に通過させた後、前側口金22を前方に押し込み、拡張部材24a及び26aを拡張させ、挿入部11の先端部14は良好な直進性を実現する。

10

【0046】

以上のように、本実施の形態の内視鏡装置1は、エルボ部に対して挿入部11の先端部14を通過させる際に、前方の第3の拡張部30と、後方の第1の拡張部24及び第2の拡張部26とを独立に拡張させるようにした。この結果、本実施の形態の内視鏡装置1は、第1の実施の形態に対して、挿入性をさらに向上させることができる。

【0047】

次に、第2の実施の形態の変形例について説明する。

20

【0048】

図4は、第2の実施の形態に係るセンタリング部の変形例の構成を示す図である。

【0049】

図4に示すように、センタリング部29aは、センタリング部29からコイル25及び第2の拡張部26を削除し、第1の拡張部24と第3の拡張部30との間にコイル33が設けられて構成される。コイル33の先端は第3の拡張部30の後端に連結され、コイル33の後端は、支持部27に連結される。

【0050】

図5は、変形例の動作方法について説明するための図である。

30

【0051】

操作者は、直進させる時は、先ず図4に示すように、外シース21を内シース19に対して前にスライドさせることで、第1の拡張部24の拡張部材24aを拡張し、可撓管16を内シース19に対して引くことで、第3の拡張部30の拡張部材30aを拡張させる。次に、エルボ部に対して挿入部11を通過させる場合、挿入部11を前方に押し込むことで、図5に示すように、第3の拡張部30の拡張部材30aのみを収縮させるとともに、コイル33を疎巻きにして可撓性を有するようになるので、エルボ部が通過しやすくなる。

【0052】

挿入部11の先端側が可撓性を有する状態となり、操作者は、先端部14を所定の方向に向けてエルボ部を通過させる。この結果、本変形例の内視鏡装置1は、第2の実施の形態の内視鏡装置1と同様に、第1の実施の形態に対して、挿入性をさらに向上させることができる。

40

(第3の実施の形態)

【0053】

次に、本発明の第3の実施の形態について説明する。第3の実施形態は、複数のコイルを有するセンタリング部を備えた内視鏡装置について説明する。以下では第1の実施形態との相違点のみを説明するものとし、第1の実施形態と同様の構成要素については同一の符号を付し、その説明を省略する。

【0054】

50

図6は、本発明の第3の実施の形態に係る内視鏡装置の先端側の構成を示す斜視図である。

【0055】

本実施の形態の内視鏡装置1は、第1の実施の形態のセンタリング部23に代わり、センタリング部35を用いて構成させている。センタリング部35は、第1の実施の形態の第2の拡張部26の後方にコイル36及び第4の拡張部37を追加して構成されている。

【0056】

第4の拡張部37は、複数の拡張部材37aを有し、先端にコイル36が連結される。コイル36の先端は、第2の拡張部の後端に連結される。

【0057】

通常時では、コイル25が疎巻きとなり、コイル36がコイル25よりも密巻きとなっている（完全に密着コイルではない）。即ち、本実施の形態では、コイル25とコイル36との硬さを変えており、前側のコイル25を後側のコイル36より柔軟にしている。

【0058】

本実施の形態の内視鏡装置1は、コイル25とコイル36との硬さを変えることで、拡張部24、26及び37の拡張する順番を変えることができる。そのため挿入部11が入りやすくなるだけでなく、挿入部11のエルボ部の通過を容易にすることができる。

（第4の実施の形態）

【0059】

次に、本発明の第4の実施の形態について説明する。第4の実施形態は、拡張部の変形した内視鏡装置について説明する。以下では第1の実施形態との相違点のみを説明するものとし、第1の実施形態と同様の構成要素については同一の符号を付し、その説明を省略する。

【0060】

なお、図6の拡張部24、26、37の夫々の硬さを変えて拡張する順番を変えることができる。

例えば、コイル25、36の硬さは同じで、拡張部24から順次手元側を柔らかくすることで、手元側から順次拡張させることができるので、先端側から順次拡張した場合に考えられる挿入部先端の向き（視線）の変化を少なくすることができる。

すなわち、挿入部先端側の拡張を最後にすることで、先端の位置と向き（視線）を、挿入方向とほぼ一致させることができる。

【0061】

図7は、本発明の第4の実施の形態に係る内視鏡装置の先端側の構成を示す斜視図である。

【0062】

本実施の形態の内視鏡装置1は、第1の実施の形態のセンタリング部23に代わり、センタリング部38を用いて構成させている。センタリング部38は、第1の実施の形態の第1の拡張部24及び第2の拡張部26に代えて、第1の接触部39及び第2の接触部40を用いて構成されている。

【0063】

第1の接触部39の後端は、コイル25の先端に連結され、第2の接触部40の先端は、コイル25の後端に連結される。第1の接触部39には、略長形状の複数の接触部材39aが放射線状に設けられている。第2の接触部40も同様に、略長形状の複数の接触部材40aが放射線状に設けられている。これらの複数の接触部材39a及び40aが配管等の内壁に接触することで、挿入部11のセンタリングが行われる。また、複数の接触部材39a及び40aは、外力によって変形する構成になっている。

【0064】

操作者は、配管等に対して挿入部11を直進させる場合、前側口金22を前方に押し込むことにより、コイル25を密巻きして所定の硬さを持たせて、直進性を向上させる。また、操作者は、エルボ部を通過させる場合、前側口金22を後方に引き、コイル25を疎

10

20

30

40

50

巻きにして可撓性を持たせて、エルボ部の通過を容易にさせる。

【 0 0 6 5 】

第 1 の実施の形態のセンタリング部 2 3 は、前側口金 2 2 が押し込まれた際に、所定の硬さを有しているため、配管等に対して挿入部 1 1 を直進させている場合に、配管に段差（例えば、異なるサイズの配管の継ぎ手）等があった場合、段差等を通過させるのが困難となる。

【 0 0 6 6 】

これに対し、本実施の形態の接触部材 3 9 a 及び 4 0 a は、外力により変形するため、配管に段差（例えば、異なるサイズの配管の継ぎ手）等があった場合でも、挿入部 1 1 を容易に通過させることができる。

10

（第 5 の実施の形態）

【 0 0 6 7 】

次に、本発明の第 5 の実施の形態について説明する。第 5 の実施形態は、エアで拡張部を拡張及び硬さを変更する内視鏡装置について説明する。以下では第 1 の実施形態との相違点のみを説明するものとし、第 1 の実施形態と同様の構成要素については同一の符号を付し、その説明を省略する。

【 0 0 6 8 】

図 8 は、本発明の第 5 の実施の形態に係る内視鏡装置の構成を示す斜視図であり、図 9 は、内視鏡装置の先端側の構成を示す断面図である。

【 0 0 6 9 】

20

第 1 の実施の形態では、前側口金 2 2 を操作することにより拡張部 2 4 及び 2 6 を拡張させていたが、本実施の形態の内視鏡装置 1 は、エアにより拡張部 2 4 及び 2 6 を拡張させる構成になっている。

【 0 0 7 0 】

内視鏡装置 1 は、第 1 の実施の形態のセンタリング部 2 3 に代わり、センタリング部 5 0 を用いるとともに、第 1 の実施の内視鏡装置 1 に対し、バルーン 5 1 と、ポンベ 5 2 と、エアチューブ 5 3 と、エア供給スイッチ 5 4 a を有するメカニカルバルブ 5 4 と、エアチューブ 5 5 とエア供給口金 5 6 と追加して構成される。

【 0 0 7 1 】

本実施の形態のセンタリング部 5 0 は、内部にエアが供給されることにより膨張するバルーン 5 1 を有する。

30

【 0 0 7 2 】

ポンベ 5 2 からのエアは、エアチューブ 5 3 を介して操作部 1 2 に設けられたメカニカルバルブ 5 4 に供給される。操作者がメカニカルバルブ 5 4 のエア供給スイッチ 5 4 a を ON すると、エアチューブ 5 5 を介してエア供給口金 5 6 に供給される。エア供給口金 5 6 に供給されたエアは、外シース 2 1 を介してバルーン 5 1 に供給される。

【 0 0 7 3 】

図 9 に示すように、センタリング部 5 0 の先端側は、湾曲部 1 5 の後端で固定ネジ 5 7 により固定される。また、湾曲部 1 5 の後側に設けられた周溝にリング 5 8 が設けられ、前口金 5 9 の内周面に当接する。第 1 の拡張部 2 4 及びバルーン 5 1 の先端は、糸縛り 6 0 により前口金 5 9 に固定される。

40

【 0 0 7 4 】

また、第 1 の拡張部 2 4 の後端には、コイル部材固定前口金 6 1 が設けられ、第 2 の拡張部 2 6 の先端には、コイル部材固定後口金 6 2 が設けられ、第 2 の拡張部 2 6 の後端には、後口金 6 3 が設けられている。

【 0 0 7 5 】

図 1 0 は、バルーンの構成の例を示す斜視図である。

【 0 0 7 6 】

図 1 0 に示すように、バルーン 5 1 は、挿入軸方向に伸びない複数の繊維 5 1 a が設けられている。バルーン 5 1 の外側にコイル 2 5 が設けられている部分は、エアが供給され

50

たときに膨張せず、外側に拡張部材 24 a 及び 26 a が設けられている部分は、エアが供給されたときに膨張する。また、バルーン 51 は、エアが供給されたときに、コイル 25 を圧縮するようになっている。

【0077】

以上のように、本実施の形態の内視鏡装置 1 は、ポンペ 52 からエアによりバルーン 51 を膨張させ、拡張部材 24 a 及び 26 a を拡張させるとともに、コイル 25 を硬くすることができるため、挿入性を向上させることができる。

【0078】

なお、バルーン 51 に代わり、図 11 に示すナイロン拡張部を用いるようにしてもよい。

10

【0079】

図 11 は、ナイロン拡張部の構成の例を示す斜視図である。

【0080】

図 11 に示すように、ナイロン拡張部 64 は、二重のナイロンにより構成され、前側ナイロン拡張部材 65 と、コイル 66 と、後側ナイロン拡張部材 67 とを有して構成されている。また、前側ナイロン拡張部材 65 には、エア注入部 68 が設けられている。

【0081】

ナイロン拡張部 64 は、ポンペ 52 からエアを供給することができるが、エア注入部 68 を介して、外部から直接エアを供給することができる構成になっている。このような構成により、ポンペ 52 または外部から選択的にエアを注することができる。

20

【0082】

本発明は、上述した実施の形態に限定されるものではなく、本発明の要旨を変えない範囲において、種々の変更、改変等が可能である。

【符号の説明】

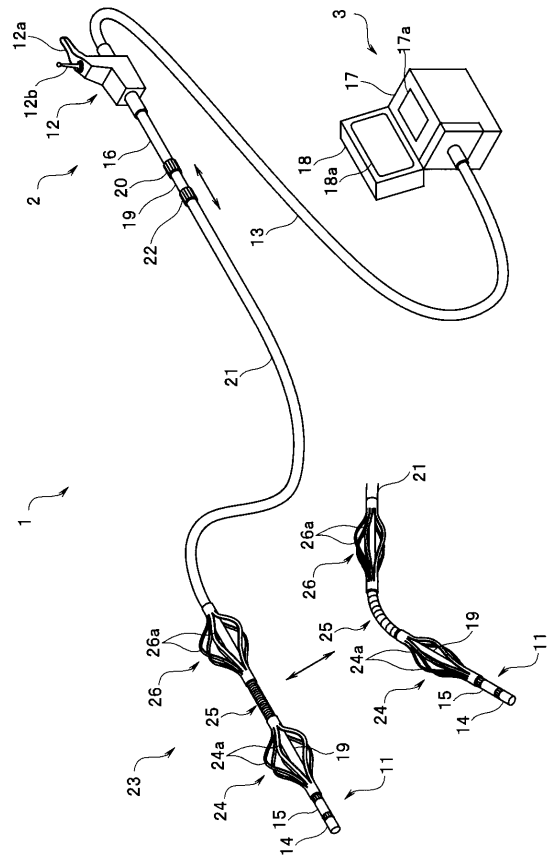
【0083】

1 ... 内視鏡装置、2 ... 内視鏡、3 ... 本体装置、11 ... 挿入部、12 ... 操作部、12 a ... ハンドル部、12 b ... 湾曲操作レバー、13 ... ユニバーサルコード、14 ... 先端部、15 ... 湾曲部、16 ... 可撓管部、17 ... 制御ボックス、17 a ... 各種入力部、18 ... モニタ、18 a ... 表示画面、19 ... 内シース、20 ... 後側口金、21 ... 外シース、22 ... 前側口金、23 ... センタリング部、24 ... 拡張部、24 a ... 拡張部材、25 ... コイル、26 ... 拡張部、26 a ... 拡張部材、27 ... 支持部、28 ... 先端面、29 ... センタリング部、29 a ... センタリング部、30 ... 拡張部、30 a ... 拡張部材、31 ... 固定口金、32 ... 固定部、33 ... コイル、35 ... センタリング部、36 ... コイル、37 ... 拡張部、37 a ... 拡張部材、38 ... センタリング部、39 ... 接触部、39 a ... 接触部材、40 ... 接触部、40 a ... 接触部材、50 ... センタリング部、51 ... バルーン、51 a ... 繊維、52 ... ポンペ、53 ... エアチューブ、54 ... メカニカルバルブ、54 a ... エア供給スイッチ、55 ... エアチューブ、56 ... エア供給口金、57 ... 固定ネジ、58 ... Oリング、59 ... 前口金、60 ... 糸縛り、61 ... コイル部材固定前口金、62 ... コイル部材固定後口金、63 ... 後口金、64 ... ナイロン拡張部、65 ... 前側ナイロン拡張部材、66 ... コイル、67 ... 後側ナイロン拡張部材、68 ... エア注入部。

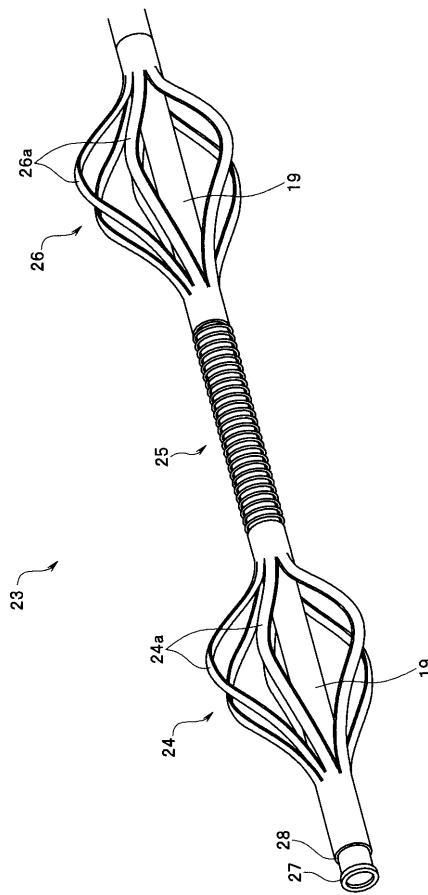
30

40

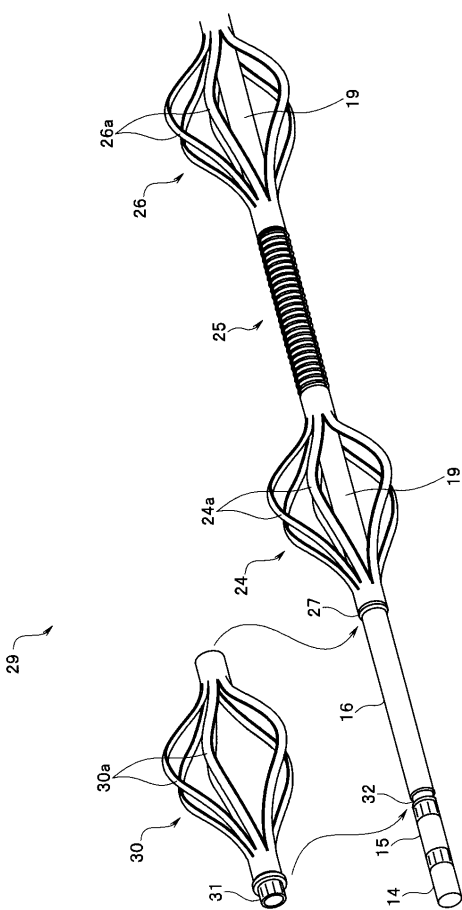
【図 1】



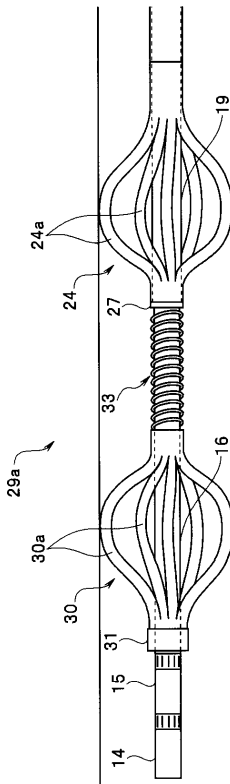
【図 2】



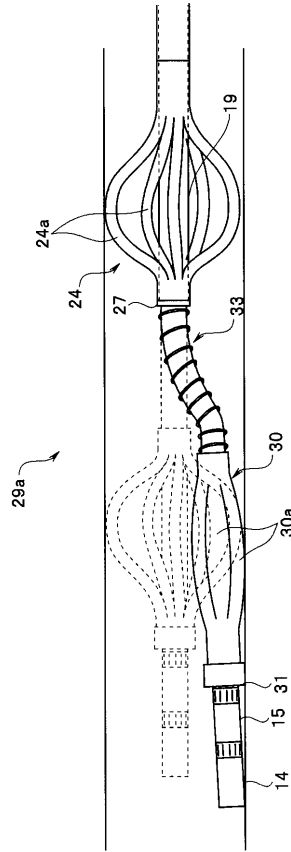
【図 3】



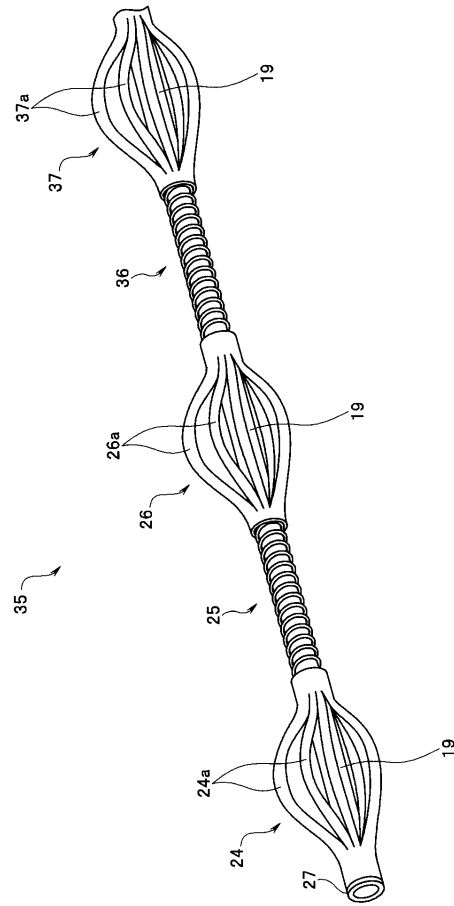
【図 4】



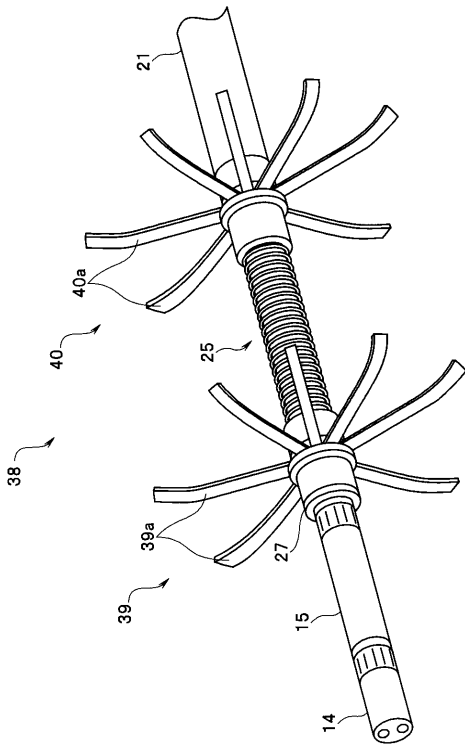
【 図 5 】



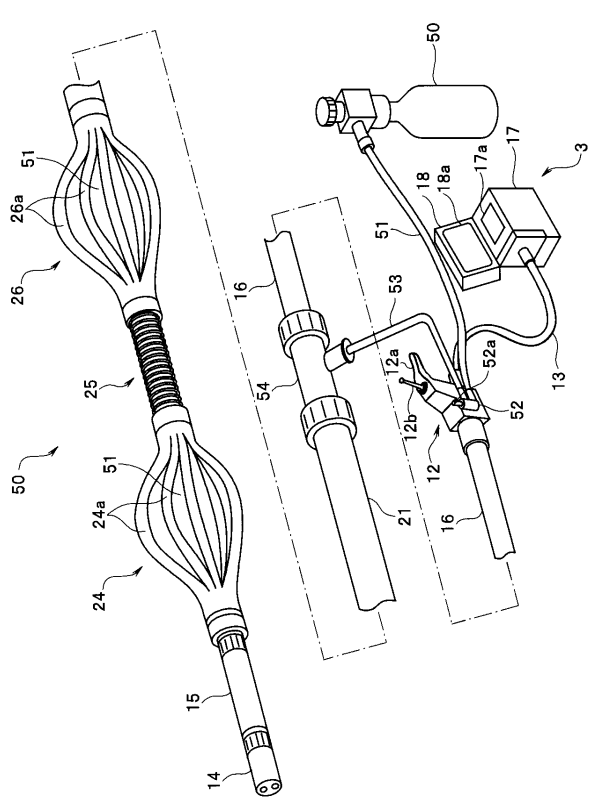
【 図 6 】



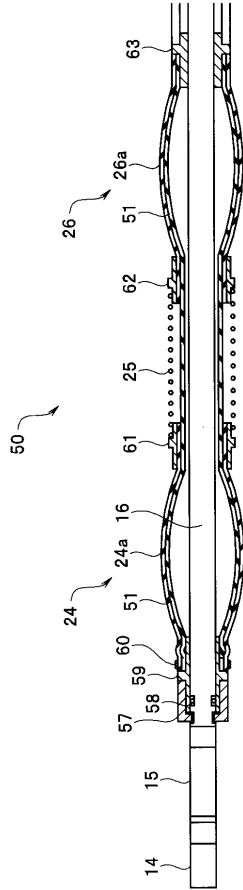
【 図 7 】



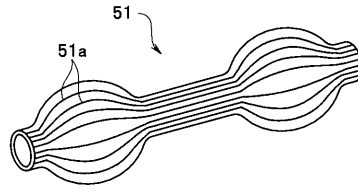
【 図 8 】



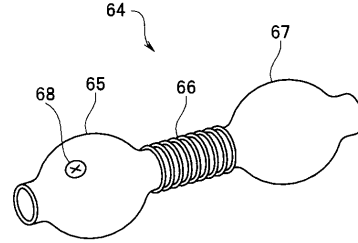
【 9 】



【 10 】



【 11 】



フロントページの続き

- (56)参考文献 特開2003-337288(JP,A)
特開2006-227125(JP,A)
特開平01-213556(JP,A)
特開平01-216240(JP,A)
特開昭63-259509(JP,A)
特開昭63-202710(JP,A)
特開平01-287523(JP,A)
特開平01-204015(JP,A)
特開平02-021837(JP,A)
実公昭60-038961(JP,Y1)
特開昭63-019615(JP,A)
米国特許第05365331(US,A)
米国特許出願公開第2007/0149852(US,A1)
米国特許第03517128(US,A)
米国特許第04843896(US,A)

(58)調査した分野(Int.Cl., DB名)

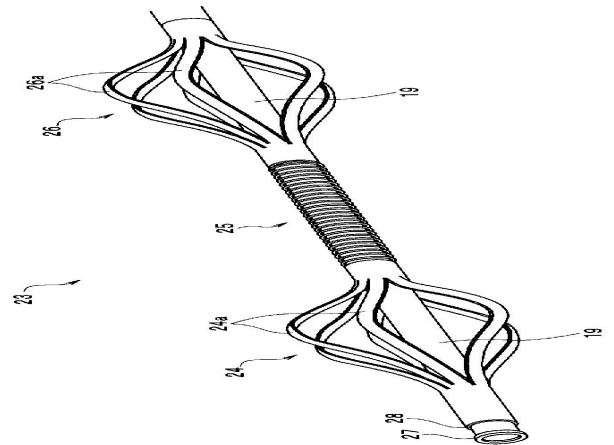
G02B 23/24 - 23/26
A61B 1/00 - 1/32

专利名称(译)	内视镜装置		
公开(公告)号	JP5602620B2	公开(公告)日	2014-10-08
申请号	JP2010293554	申请日	2010-12-28
[标]申请(专利权)人(译)	奥林巴斯株式会社		
申请(专利权)人(译)	奥林巴斯公司		
当前申请(专利权)人(译)	奥林巴斯公司		
[标]发明人	平田康夫		
发明人	平田 康夫		
IPC分类号	G02B23/24 A61B1/00		
FI分类号	G02B23/24.A A61B1/00.300.B A61B1/00.650		
F-TERM分类号	2H040/BA21 2H040/DA16 2H040/DA17 2H040/DA57 4C061/AA29 4C061/GG22 4C161/AA29 4C161/GG22		
代理人(译)	伊藤 进		
其他公开文献	JP2012141419A JP2012141419A5		
外部链接	Espacenet		

摘要(译)

要解决的问题：提供一种能够改善复杂管道的插入性能的内窥镜设备。
 解决方案：内窥镜装置1包括：外管21，其具有弯曲形状，允许插入可插入管中的长插入部分11；定心部分23，设置在外管21的远端，并具有第一可伸长部分24和第二可伸长部分26，以及用于连接第一可伸长部分24和第二可伸长部分26的线圈25；当推入前侧套圈22时，第一可伸长部分24和第二可伸长部分26伸展，线圈25成为紧密卷绕状态。

【图2】



【图4】